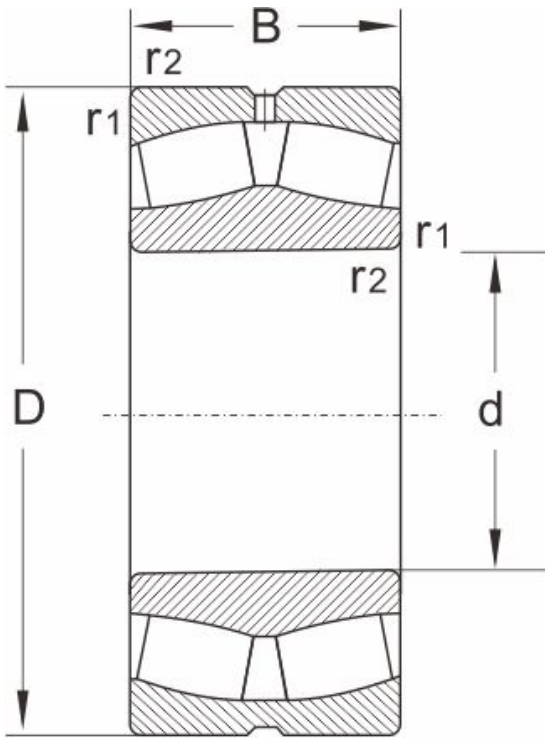


## 22220ck

## 产品尺寸参数



型号	22220ck
----	---------

## 尺寸 (mm)

d	100
D	180
B	46
r1,r2 min	2.1

## 额定载荷 (KN)

动载荷	375
静载荷	500

## 极限速度 (rpm)

脂润滑	2200
油润滑	2800

## 计算系数

e	0.24
Y1	2.8
Y2	4.2
Yo	2.8

## 重量

(kg)	4.69
------	------