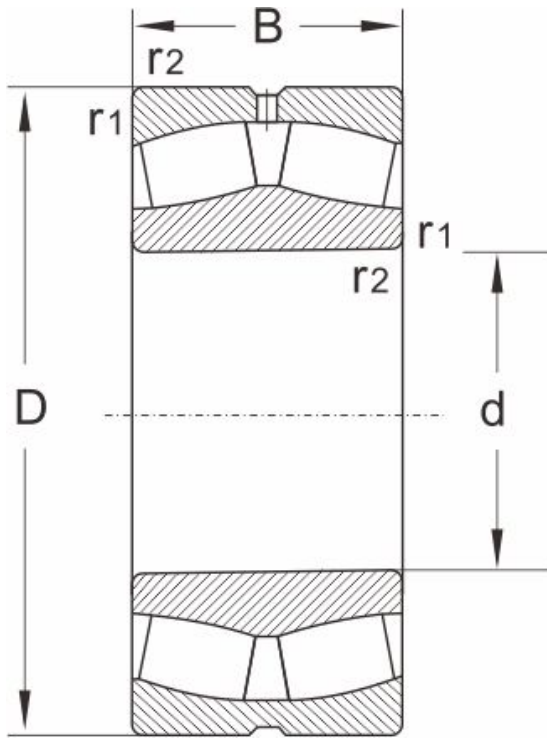


22328M

产品尺寸参数



型号	22328M
----	--------

尺寸 (mm)

d	140
D	300
B	102
r1,r2 min	4

额定载荷 (KN)

动载荷	1220
静载荷	1600

极限速度 (rpm)

脂润滑	1100
油润滑	1400

计算系数

e	0.38
Y1	1.7
Y2	2.6
Yo	1.7

重量

(kg)	34.1
------	------