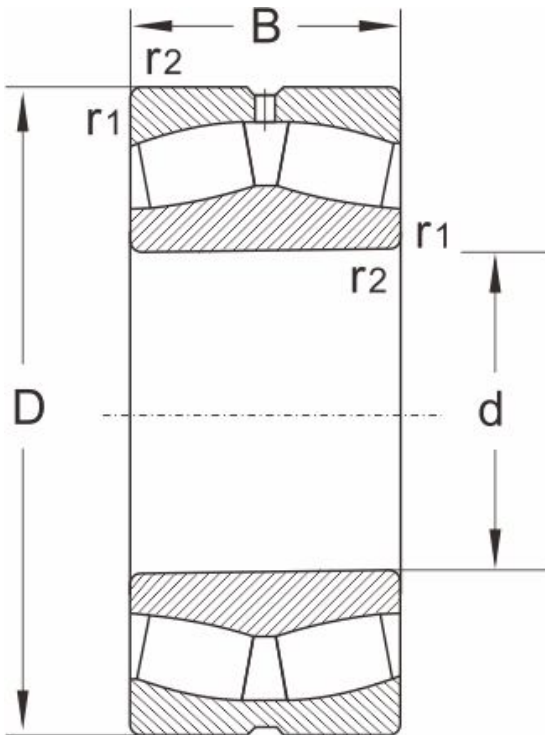


23218ck

产品尺寸参数



| | |
|----|---------|
| 型号 | 23218ck |
|----|---------|

尺寸 (mm)

| | |
|-----------|-----|
| d | 90 |
| D | 160 |
| B | 52 |
| r1,r2 min | 2 |

额定载荷 (KN)

| | |
|-----|-----|
| 动载荷 | 340 |
| 静载荷 | 485 |

极限速度 (rpm)

| | |
|-----|------|
| 脂润滑 | 1500 |
| 油润滑 | 2000 |

计算系数

| | |
|----|------|
| e | 0.34 |
| Y1 | 2 |
| Y2 | 3 |
| Yo | 2 |

重量

| | |
|------|-----|
| (kg) | 4.6 |
|------|-----|