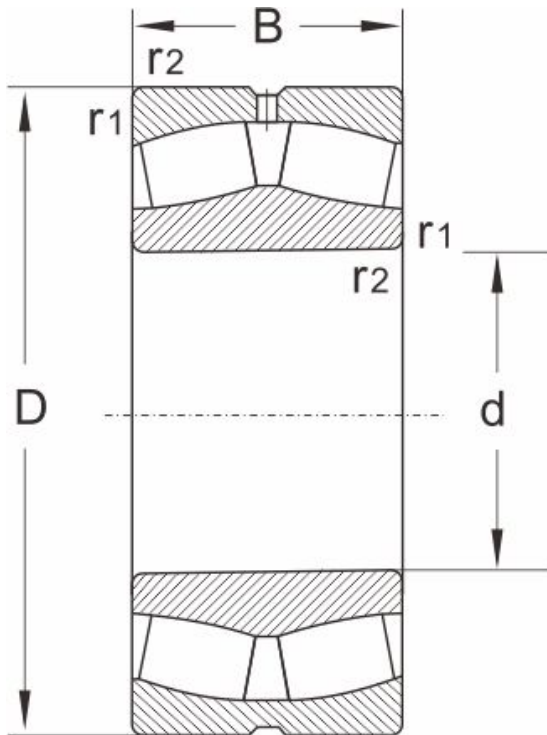


24144K30.MB

产品尺寸参数



型号	24144K30.MB
----	-------------

尺寸 (mm)

d	220
D	370
B	150
r1,r2 min	4

额定载荷 (KN)

动载荷	1900
静载荷	2450

极限速度 (rpm)

脂润滑	700
油润滑	900

计算系数

e	0.41
Y1	1.6
Y2	2.4
Yo	1.6

重量

(kg)	65.5
------	------