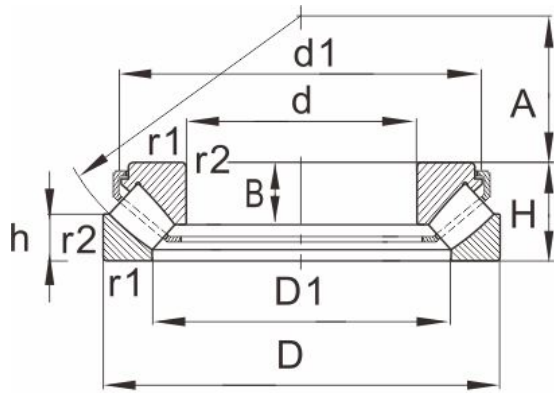


# 29432E

## 产品尺寸参数



E(J)

型号	29432E
----	--------

### 尺寸(mm)

d	160
D	320
H	95
r1,r2 min	5

### 额定载荷(KN)

动载荷	1660
静载荷	5300

### 极限速度(rpm)

脂润滑	1400
油润滑	1700

### 尺寸

D1	224
d1	285
h	45
B	60.5
B1	34
A	99

### 重量

E.MB	33.5
E(J)	36.2