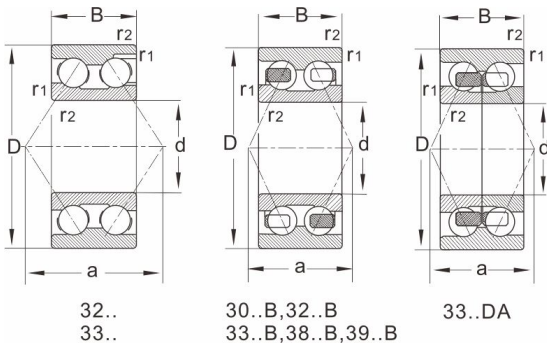


# 3008B

## 产品尺寸参数



型号	3008B
外形尺寸	
d	40
D	68
B	21
r1,r2 Min	1
a ≈	30.8

### 额定负荷

动负荷	24.5
静负荷	20.8

### 极限速度

脂润滑	6000
油润滑	7800
重量	0.279