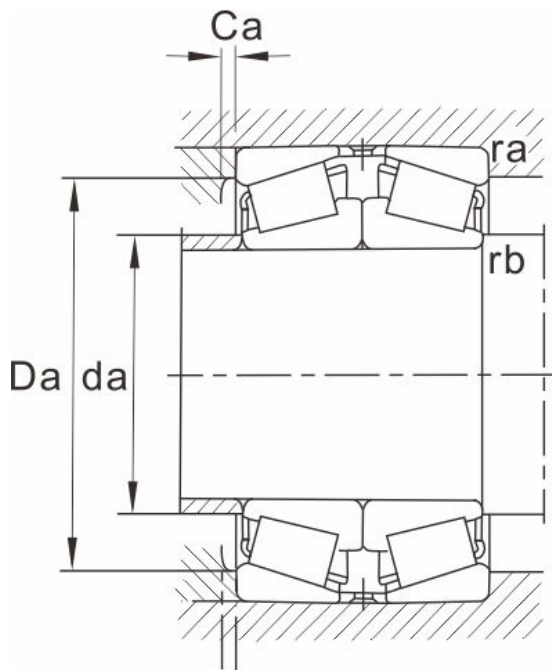


31314.DF

产品尺寸参数



型号	31314.DF
----	----------

外形尺寸 [mm]

d	70
D	150
T	76

额定负荷

动负荷	319
静负荷	440

疲劳负荷

pu	54
----	----

极限速度

脂润滑	1700
油润滑	2400

重量 [kg]	6.22
---------	------

轴承尺寸

2B	70
r3.4 min	2.5
r5 min	1

邻接和圆角尺寸

da max	85
Da min	118
Da max	138
Ca min	5
ra max	2
rb max	0.8

计算系数

配对单列圆锥滚子轴承（面对面）

e	0.83
Y1	0.81
Y2	1.2
Y0	0.8