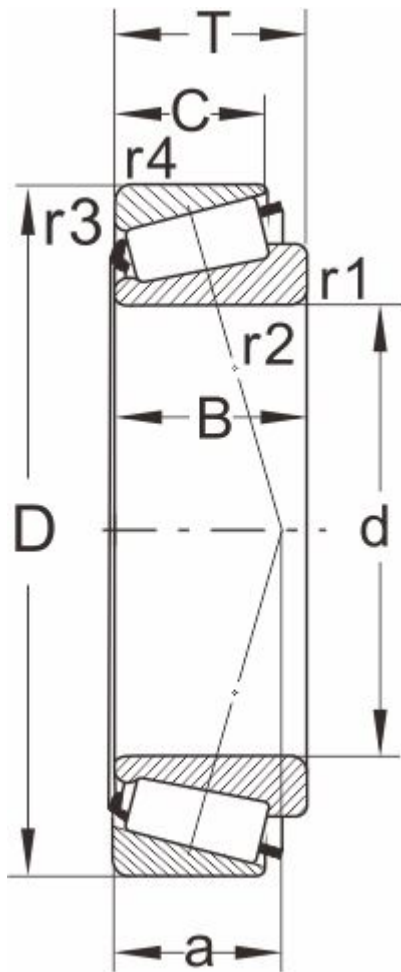


31328

产品尺寸参数



型号

DIN720	31328
ISO355	T7GB140

外形尺寸(mm)

d	140
D	300
B	70
C	47
T	77
r1,r2 min	5
r3,r4 min	4
a	94

极限速度

脂润滑	1000
油润滑	1500

额定负荷

动负荷	695
静负荷	900

计算系数

e	0.83
Y	0.73
Y0	0.4

邻接尺寸(mm)

Da max	169
db min	158
Da min	235

单列圆锥滚子轴承 (公制系列)

Db min	280
Ca min	9
Cb min	30
重量 (kg)	23.4