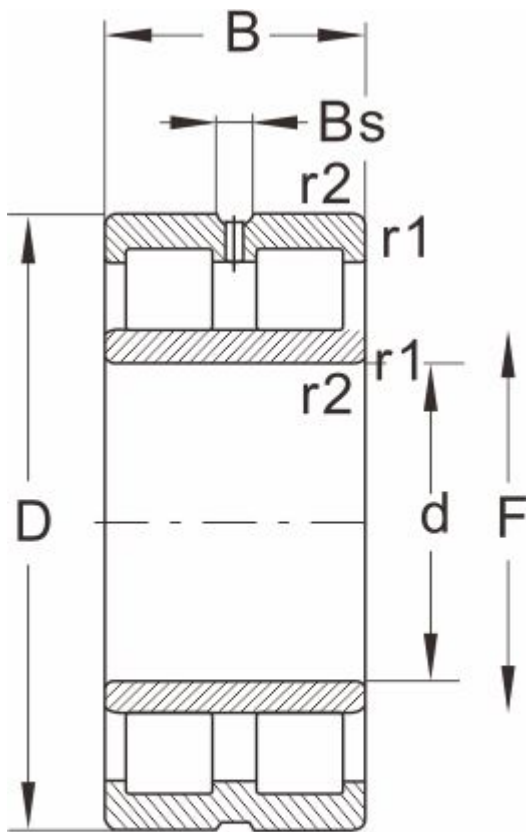


# 315583C

## 产品尺寸参数



NNU...W33

型号	315583C
外形尺寸(mm)	
d	320
D	480
B	175
r1 r2 min	--
基本额定载荷(kN)	
动荷载	2460
静荷载	5400
极限速度(rpm)	
脂润滑	--
油润滑	1400
轴承尺寸	
E	--
F	364
Bs ≈	--
S ≈	3.6
重量 (kg)	115