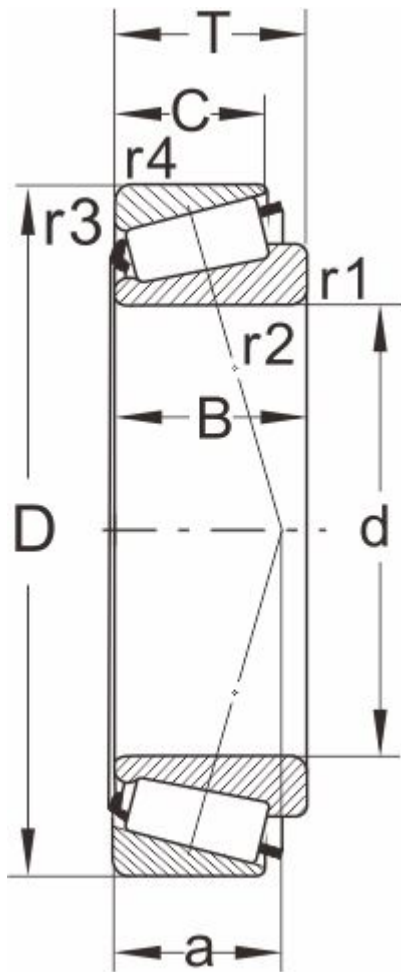


# 32064X

## 产品尺寸参数



### 型号

DIN720	32064X
ISO355	--

### 外形尺寸(mm)

d	320
D	480
B	100
C	74
T	100
r1,r2 min	5
r3,r4 min	4
a	--

### 极限速度

脂润滑	630
油润滑	850

### 额定负荷

动负荷	1560
静负荷	3100

### 计算系数

e	0.46
Y	1.3
Y0	0.72

### 邻接尺寸(mm)

Da max	350
db min	338
Da min	424

## 单列圆锥滚子轴承（公制系列）

---

Db min	461
Ca min	--
Cb min	--
重量 (kg)	59.4