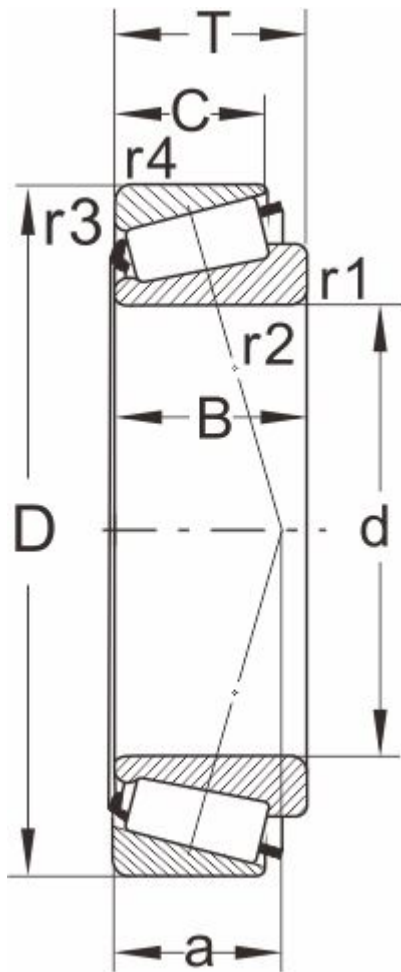


# 32088

## 产品尺寸参数



### 型号

DIN720	32088
ISO355	--

### 外形尺寸(mm)

d	440
D	650
B	122
C	104
T	130
r1,r2 min	6
r3,r4 min	6
a	--

### 极限速度

脂润滑	400
油润滑	550

### 额定负荷

动负荷	2230
静负荷	4600

### 计算系数

e	0.36
Y	1.7
Y0	0.92

### 邻接尺寸(mm)

Da max	496
db min	467
Da min	602

## 单列圆锥滚子轴承（公制系列）

---

Db min	630
Ca min	--
Cb min	--
重量 (kg)	136