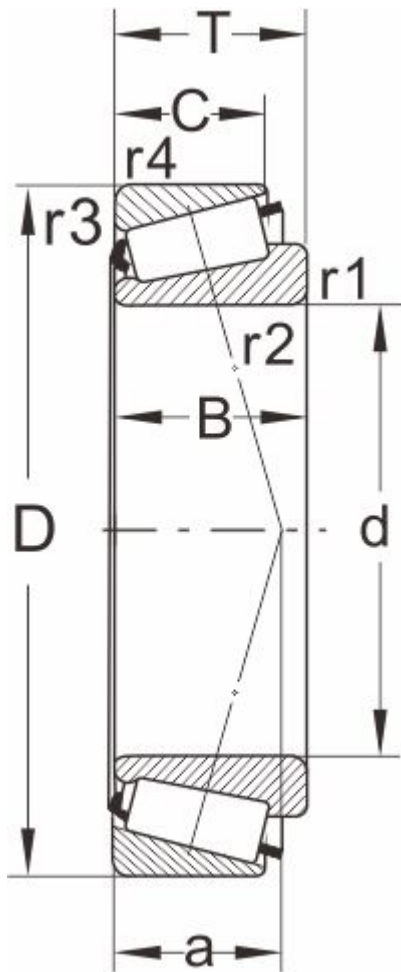


32222

产品尺寸参数



型号

DIN720	32222
ISO355	T3FC110

外形尺寸(mm)

d	110
D	200
B	53
C	46
T	56
r1,r2 min	3
r3,r4 min	2.5
a	46

极限速度

脂润滑	1700
油润滑	2400

额定负荷

动负荷	415
静负荷	600

计算系数

e	0.42
Y	1.43
Y0	0.79

邻接尺寸(mm)

Da max	126
db min	122
Da min	170

单列圆锥滚子轴承 (公制系列)

Db min	190
Ca min	6
Cb min	10
重量 (kg)	7.35