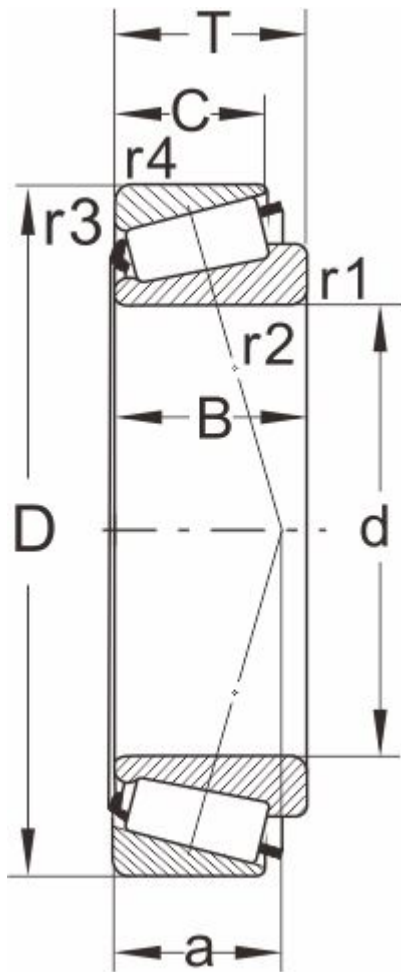


32964

产品尺寸参数



型号

DIN720	32964
ISO355	T4FD200

外形尺寸(mm)

d	320
D	440
B	72
C	63
T	76
r1,r2 min	4
r3,r4 min	3
a	--

极限速度

脂润滑	670
油润滑	900

额定负荷

动负荷	1000
静负荷	2320

计算系数

e	0.42
Y	1.4
Y0	0.8

邻接尺寸(mm)

Da max	334
db min	343
Da min	428

单列圆锥滚子轴承 (公制系列)

Db min	426
Ca min	9
Cb min	16
重量 (kg)	33.6