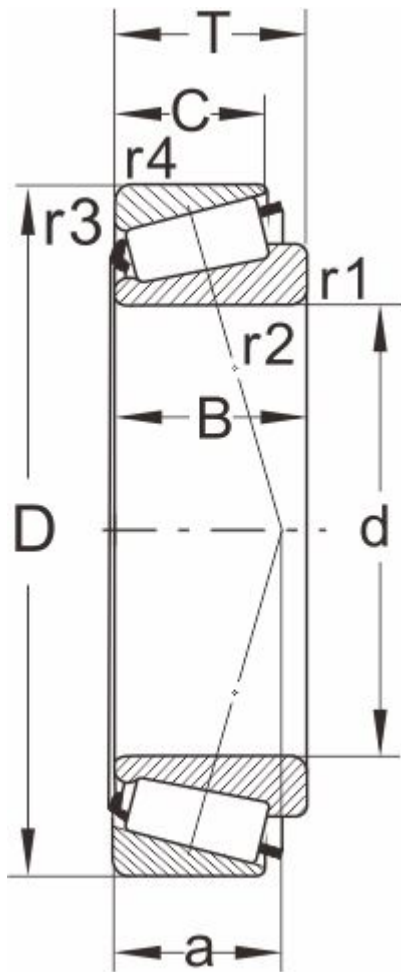


# 32980

## 产品尺寸参数



### 型号

DIN720	32980
ISO355	--

### 外形尺寸(mm)

d	400
D	540
B	82
C	71
T	87
r1,r2 min	5
r3,r4 min	4
a	--

### 极限速度

脂润滑	500
油润滑	720

### 额定负荷

动负荷	1250
静负荷	2700

### 计算系数

e	0.4
Y	1.5
Y0	0.82

### 邻接尺寸(mm)

Da max	439
db min	417
Da min	508

单列圆锥滚子轴承 (公制系列)

---

	Db min	530
	Ca min	--
	Cb min	--
	重量 (kg)	52.7