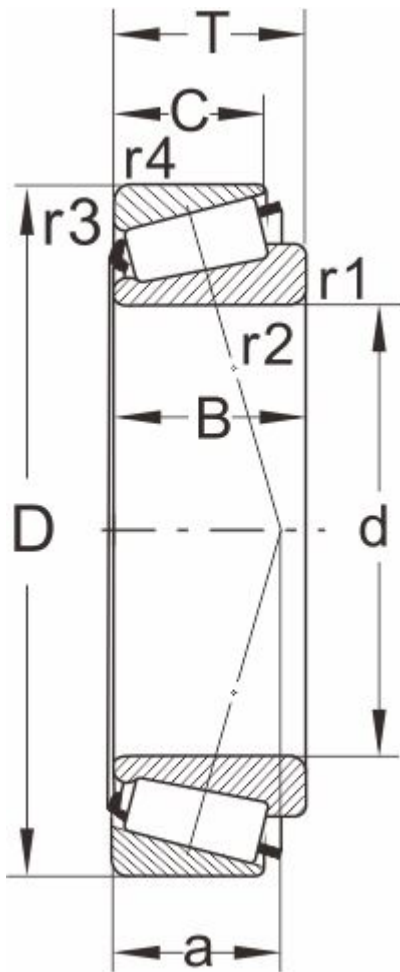


# 33117

## 产品尺寸参数



### 型号

DIN720	33117
ISO355	T3DE085

### 外形尺寸(mm)

d	85
D	140
B	41
C	32
T	41
r1,r2 min	2.5
r3,r4 min	1.5
a	33

### 极限速度

脂润滑	2400
油润滑	3400

### 额定负荷

动负荷	220
静负荷	355

### 计算系数

e	0.41
Y	1.48
Y0	0.81

### 邻接尺寸(mm)

Da max	95
db min	95
Da min	122

单列圆锥滚子轴承 (公制系列)

---

Db min	135
Ca min	7
Cb min	9
重量 (kg)	2.38