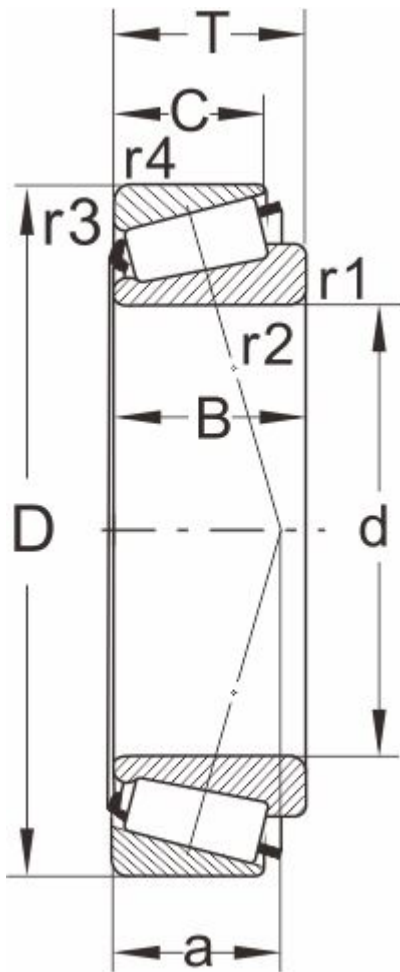


33214

产品尺寸参数



型号

DIN720	33214
ISO355	T3EE070

外形尺寸(mm)

d	70
D	125
B	41
C	32
T	41
r1,r2 min	2
r3,r4 min	1.5
a	31

极限速度

脂润滑	2600
油润滑	3600

额定负荷

动负荷	212
静负荷	300

计算系数

e	0.41
Y	1.47
Y0	0.81

邻接尺寸(mm)

Da max	79
db min	79
Da min	107

单列圆锥滚子轴承 (公制系列)

Db min	120
Ca min	7
Cb min	9
重量 (kg)	2.06