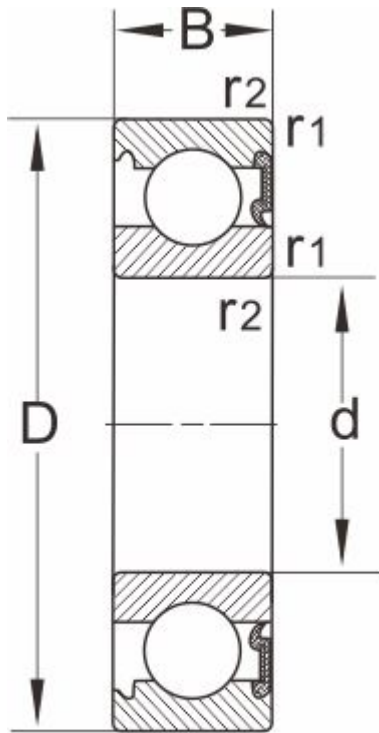


# 6201RSR

## 产品尺寸参数



RSR

|           |         |
|-----------|---------|
| 型号        | 6201RSR |
| 尺寸 [mm]   |         |
| d         | 12      |
| D         | 32      |
| B         | 10      |
| r1,r2 Min | 0.6     |
| 额定载荷(kN)  |         |
| 动载荷       | 6.95    |
| 静载荷       | 3.1     |
| 极限转速(rpm) |         |
| 脂润滑       | 16000   |
| 油润滑       | --      |
| 重量        |         |
| Kg        | 0.04    |