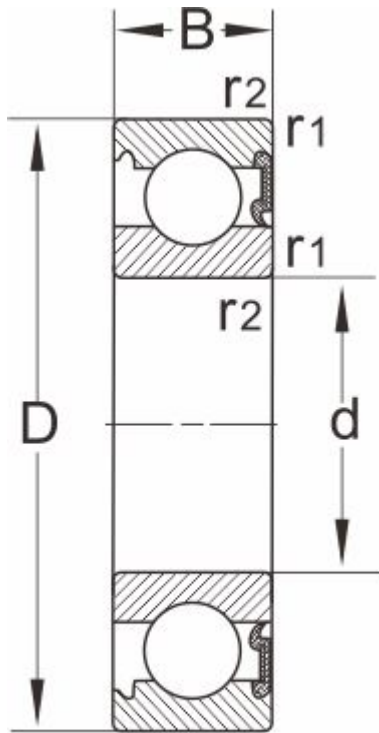


6300RSR

产品尺寸参数



RSR

型号	6300RSR
尺寸 [mm]	
d	10
D	35
B	11
r1,r2 Min	0.6
额定载荷(kN)	
动载荷	8.15
静载荷	3.45
极限转速(rpm)	
脂润滑	14500
油润滑	--
重量	
Kg	0.055