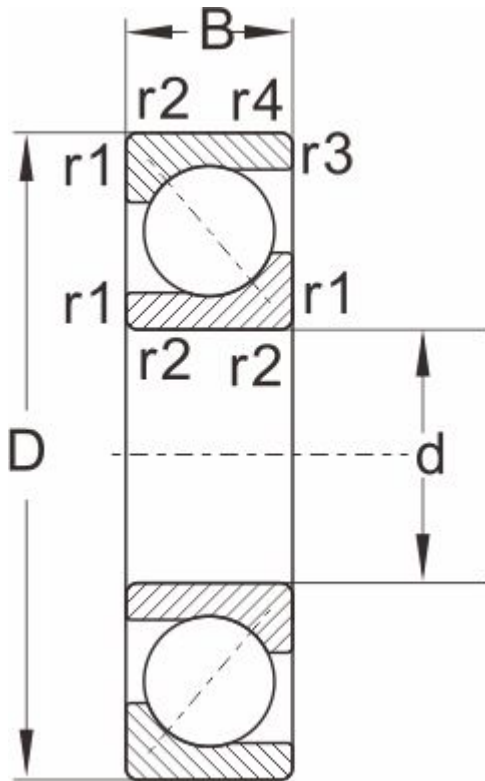


# 7088BM

## 产品尺寸参数



|           |        |
|-----------|--------|
| 型号        | 7088BM |
| 外形尺寸      |        |
| d         | 440    |
| D         | 650    |
| B         | 94     |
| r1,r2 Min | 6      |
| a ≈       | 3      |
| 额定负荷      |        |
| 动负荷       | 572    |
| 静负荷       | 1180   |
| 极限速度      |        |
| 脂润滑       | 630    |
| 油润滑       | 850    |
| 重量        | 100    |