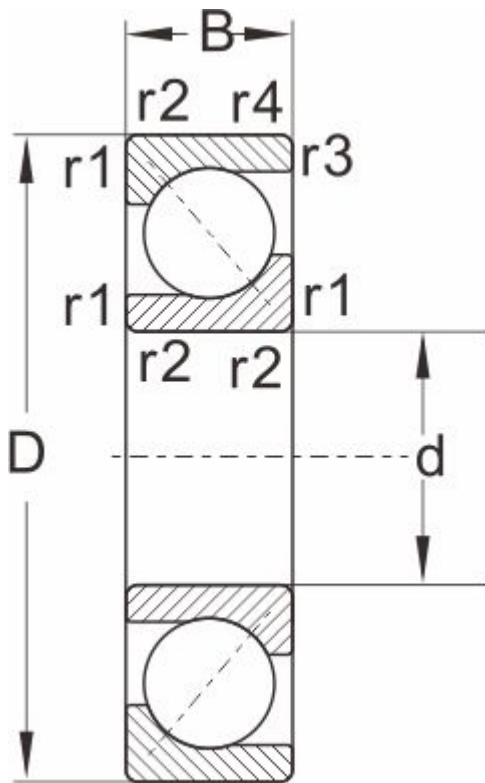


7322BM

产品尺寸参数



型号	7322BM
外形尺寸	
d	110
D	240
B	50
r1,r2 Min	3
a ≈	1.1
额定负荷	
动负荷	164
静负荷	212
极限速度	
脂润滑	2200
油润滑	3200
重量	11.5