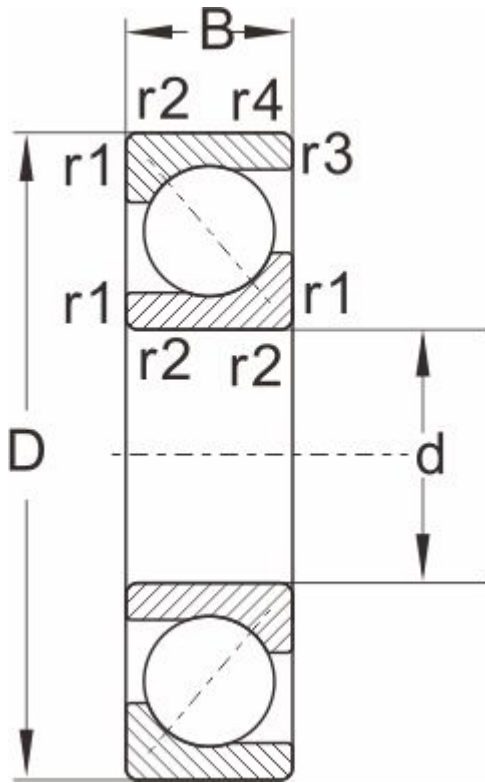


7416 AC

产品尺寸参数



| | |
|-----------|---------|
| 型号 | 7416 AC |
| 外形尺寸 | |
| d | 80 |
| D | 200 |
| B | 48 |
| r1,r2 Min | 3 |
| a ≈ | 1.1 |
| 额定负荷 | |
| 动负荷 | 182 |
| 静负荷 | 170 |
| 极限速度 | |
| 脂润滑 | 3200 |
| 油润滑 | 4300 |
| 重量 | 8.72 |