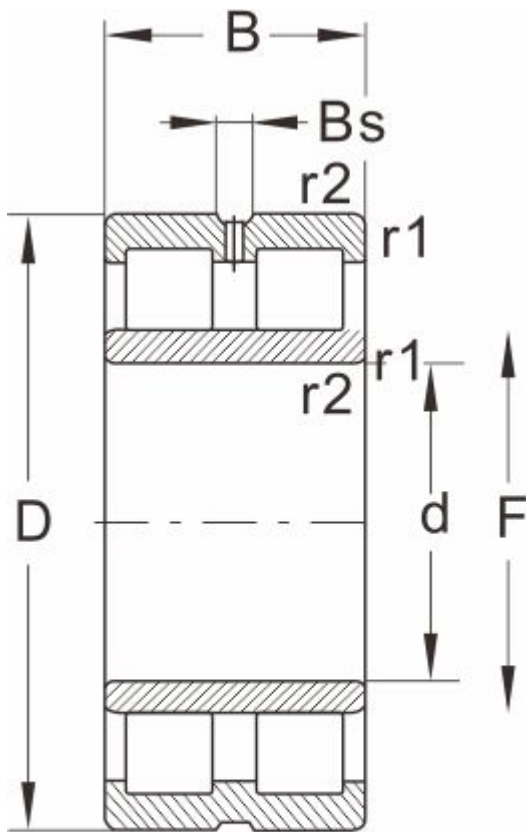


BC2B320119

产品尺寸参数



NNU...W33

型号	BC2B320119
外形尺寸(mm)	
d	300
D	460
B	180
r1 r2 min	--
基本额定载荷(kN)	
动荷载	2600
静荷载	5500
极限速度(rpm)	
脂润滑	--
油润滑	1500
轴承尺寸	
E	--
F	339
Bs ≈	--
S ≈	4.9
重量 (kg)	118