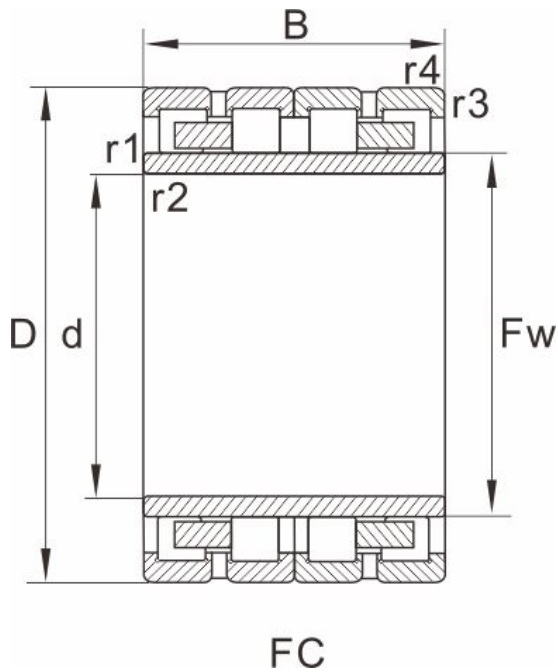


# FC3045120

## 产品尺寸参数



型号	FC3045120
外形尺寸(mm)	
d	150
D	225
B	120
Fw	169
r1.2min	2
r3.4min	2
图列	2

### 基本额定载荷(kN)

动荷载	702
静荷载	1408
重量 (kg)	16.2

### 参考型号

SKF	
FAG	
NTN	
NSK	
KOYO	