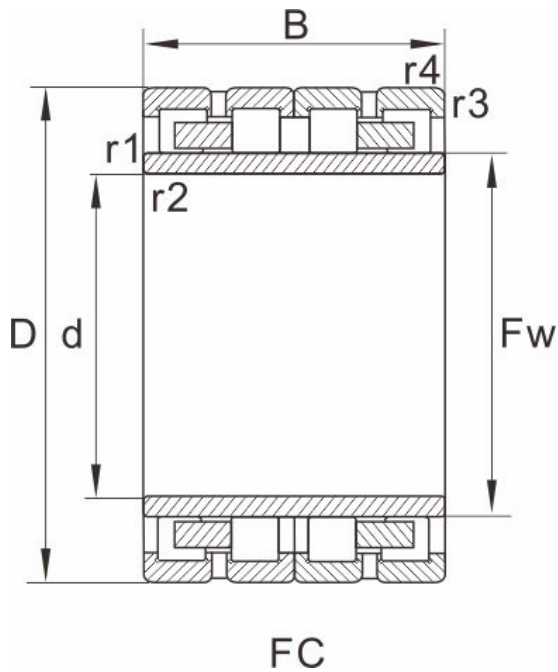


FC4258192A

产品尺寸参数



型号	FC4258192A
外形尺寸(mm)	
d	210
D	290
B	192
Fw	236
r1.2min	2.1
r3.4min	2.1
图列	3

基本额定载荷(kN)

动荷载	1400
静荷载	3300
重量 (kg)	41

参考型号

SKF	313646
FAG	507628
NTN	4R4206
NSK	210RV2901
KOYO	42FC29192