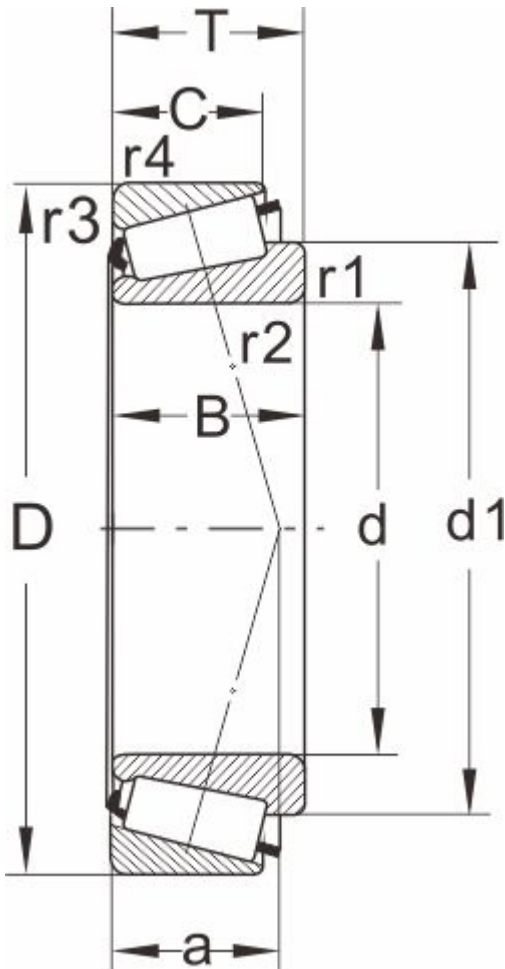


K-3575/K-3525

产品尺寸参数



型号	K-3575/K-3525
所属系列	3500

外形尺寸 [mm]

d	44.450, 1.7500
D	87.312
T	30.162
d1	63.1
B	30.886
C	23.812
r1.2 min	3.5
r3.4 min	3.3
a	20

额定负荷 (KN)

动负荷	102
静负荷	132

疲劳负荷

p_u	15
-------	----

极限速度

油润滑	4500
脂润滑	6000
重量 (kg)	0.8

邻接和圆角尺寸 [mm]

da max	53
db min	56.5
Da min	73
Da max	75.5

单列圆锥滚子轴承 (英制系列)

Db min	80
Cb min	4
Ca min	6
ra max	3
rb max	3

计算系数

e	0.31
Y	1.9
Y0	1.1