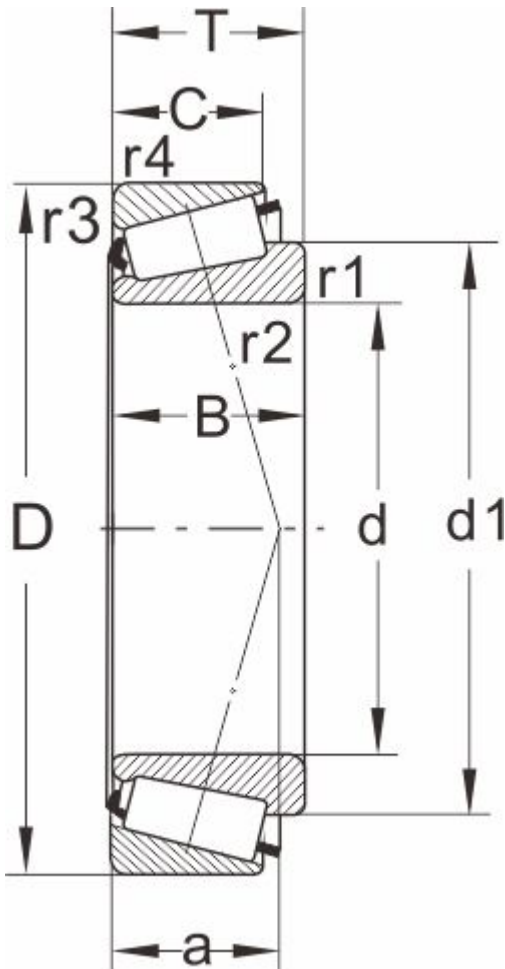


K-386A/K-382A

产品尺寸参数



型号	K-386A/K-382A
所属系列	385

外形尺寸 [mm]

d	47.625, 1.8750
D	96.838
T	21
d1	74.1
B	21.946
C	15.875
r1.2 min	0.8
r3.4 min	0.8
a	18

额定负荷 (KN)

动负荷	80.9
静负荷	102

疲劳负荷

p_u	11.8
-------	------

极限速度

油润滑	3800
脂润滑	5000
重量 (kg)	0.73

邻接和圆角尺寸 [mm]

da max	65
db min	54.5
Da min	87
Da max	89.5

单列圆锥滚子轴承 (英制系列)

Db min	91
Cb min	5
Ca min	5
ra max	0.6
rb max	0.6

计算系数

e	0.35
Y	1.7
Y0	0.9