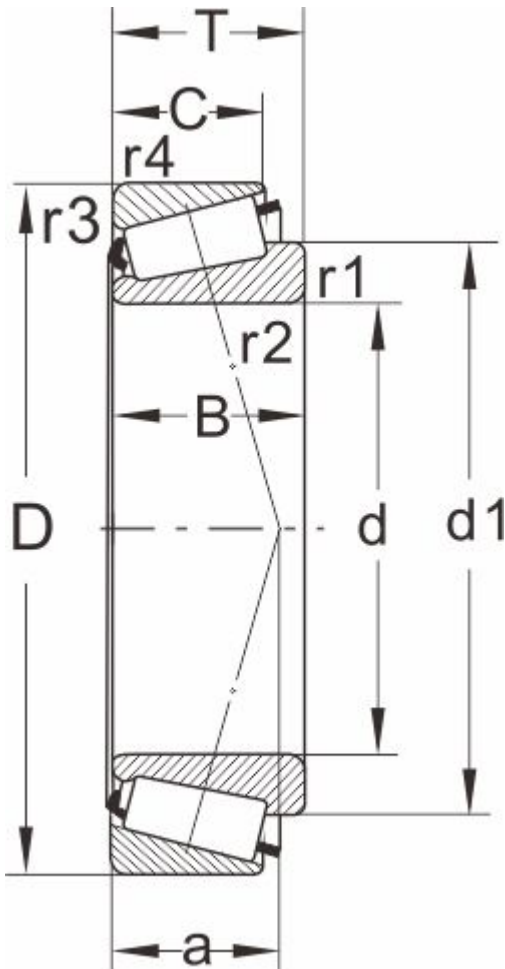


# K-482/K-472

## 产品尺寸参数



型号	K-482/K-472
所属系列	475

### 外形尺寸 [mm]

d	69.850, 2.7500
D	123.825
T	30.162
d1	92.5
B	29.007
C	24.605
r1.2 min	3.5
r3.4 min	3.3
a	26

### 额定负荷 (KN)

动负荷	132
静负荷	186

### 疲劳负荷

pu	22
----	----

### 极限速度

油润滑	3000
脂润滑	4000
重量 (kg)	1.35

### 邻接和圆角尺寸 [mm]

da max	80
db min	83
Da min	103
Da max	110

## 单列圆锥滚子轴承 (英制系列)

Db min	112
Cb min	4
Ca min	5.5
ra max	3
rb max	3

### 计算系数

e	0.37
Y	1.6
Y0	0.9