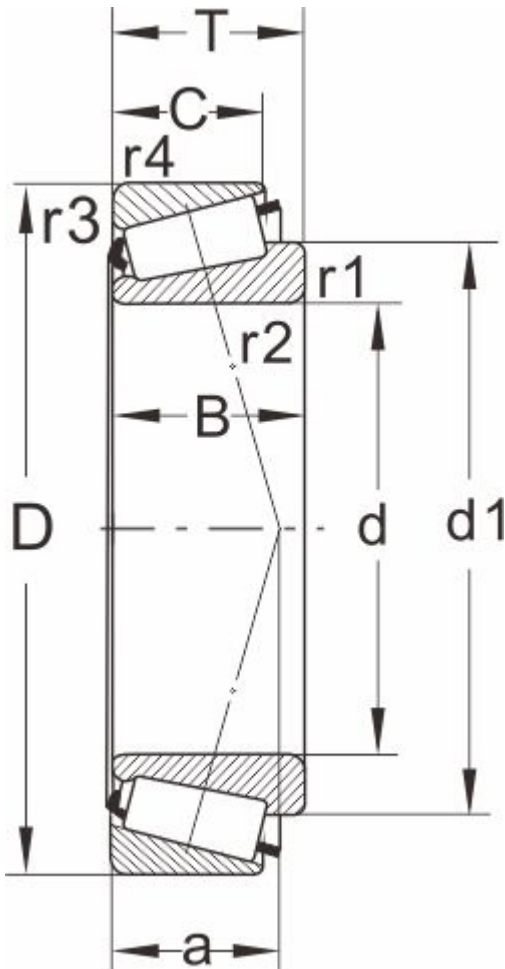


K-495/K-493A

产品尺寸参数



型号	K-495/K-493A
所属系列	495

外形尺寸 [mm]

d	82.550, 3.2500
D	136.525
T	30.162
d1	109
B	29.769
C	22.225
r1.2 min	3.5
r3.4 min	3.3
a	29

额定负荷 (KN)

动负荷	145
静负荷	220

疲劳负荷

p_u	25.5
-------	------

极限速度

油润滑	2400
脂润滑	3400
重量 (kg)	1.65

邻接和圆角尺寸 [mm]

da max	95
db min	96
Da min	119
Da max	123.5

单列圆锥滚子轴承 (英制系列)

Db min	128
Cb min	4
Ca min	7.5
ra max	3
rb max	3

计算系数

e	0.44
Y	1.35
Y0	0.8