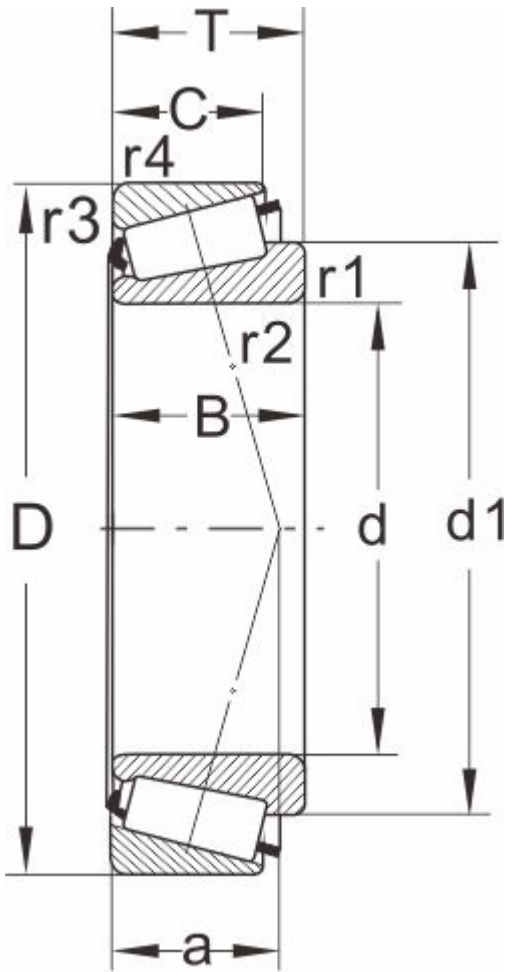


K-67985/K-67920

产品尺寸参数



型号	K-67985/K-67920
所属系列	67900

外形尺寸 [mm]

d	206.375, 8.1250
D	282.575
T	46.038
d1	247
B	46.038
C	36.512
r1.2 min	3.5
r3.4 min	3.3
a	62

额定负荷 (KN)

动负荷	380
静负荷	830

疲劳负荷

pu	76.5
----	------

极限速度

油润滑	1000
脂润滑	1500
重量 (kg)	8.6

邻接和圆角尺寸 [mm]

da max	222
db min	222.5
Da min	254
Da max	267

单列圆锥滚子轴承 (英制系列)

Db min	272
Cb min	8
Ca min	9.5
ra max	3
rb max	3

计算系数

e	0.5
Y	1.2
Y0	0.7