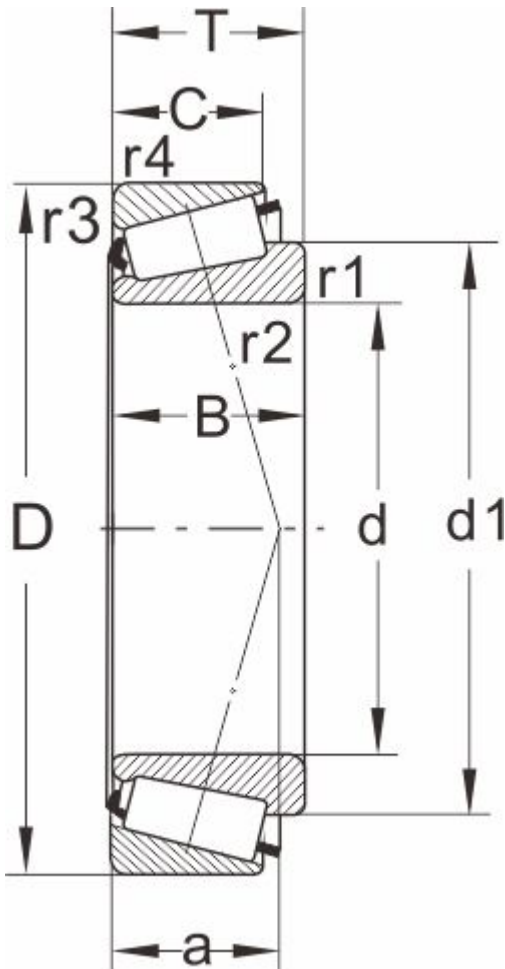


K-EE243190/K-243250

产品尺寸参数



型号	K-EE243190/K-243250
所属系列	243000

外形尺寸 [mm]

d	482.600,19.0000
D	634.873
T	80.962
d1	556
B	80.962
C	63.5
r1.2 min	6.5
r3.4 min	3.3
a	100

额定负荷 (KN)

动负荷	1470
静负荷	3650

疲劳负荷

p_u	280
-------	-----

极限速度

油润滑	450
脂润滑	600
重量 (kg)	67.5

邻接和圆角尺寸 [mm]

da max	522
db min	508
Da min	590
Da max	615.5

单列圆锥滚子轴承 (英制系列)

Db min	610
Cb min	14
Ca min	17
ra max	6
rb max	3

计算系数

e	0.35
Y	1.7
Y0	0.9