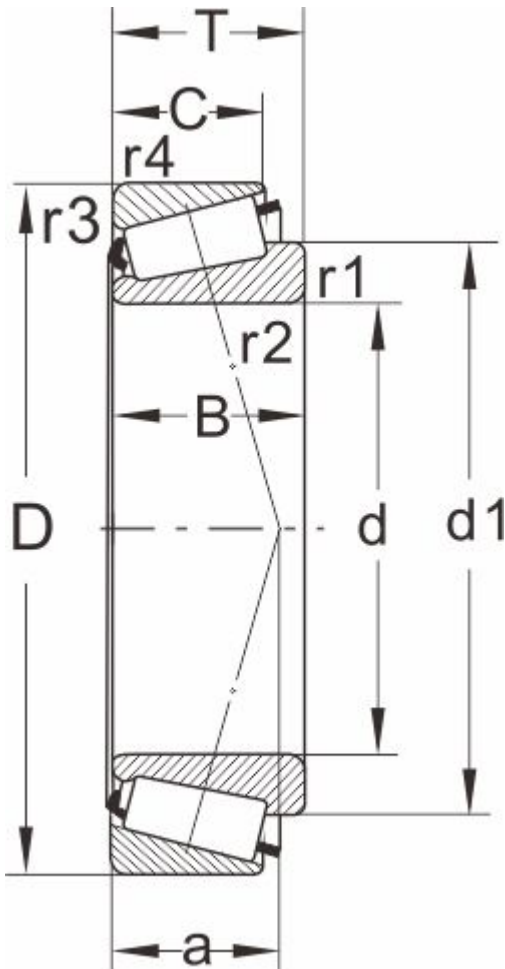


K-EE982051/K-243250

产品尺寸参数



| | |
|------|---------------------|
| 型号 | K-EE982051/K-243250 |
| 所属系列 | 980000 |

外形尺寸 [mm]

| | |
|----------|-----------------|
| d | 520.700,20.5000 |
| D | 736.6 |
| T | 88.9 |
| d1 | 615 |
| B | 81.758 |
| C | 53.975 |
| r1.2 min | 6.4 |
| r3.4 min | 3.3 |
| a | 134 |

额定负荷 (KN)

| | |
|-----|------|
| 动负荷 | 1650 |
| 静负荷 | 3350 |

疲劳负荷

| | |
|----|-----|
| pu | 250 |
|----|-----|

极限速度

| | |
|---------|-----|
| 油润滑 | 450 |
| 脂润滑 | 530 |
| 重量 (kg) | 100 |

邻接和圆角尺寸 [mm]

| | |
|--------|-------|
| da max | 575 |
| db min | 547 |
| Da min | 668 |
| Da max | 716.5 |

单列圆锥滚子轴承 (英制系列)

| | |
|--------|------|
| Db min | 692 |
| Cb min | 10 |
| Ca min | 34.5 |
| ra max | 6 |
| rb max | 3 |

计算系数

| | |
|----|------|
| e | 0.48 |
| Y | 1.25 |
| Y0 | 0.7 |