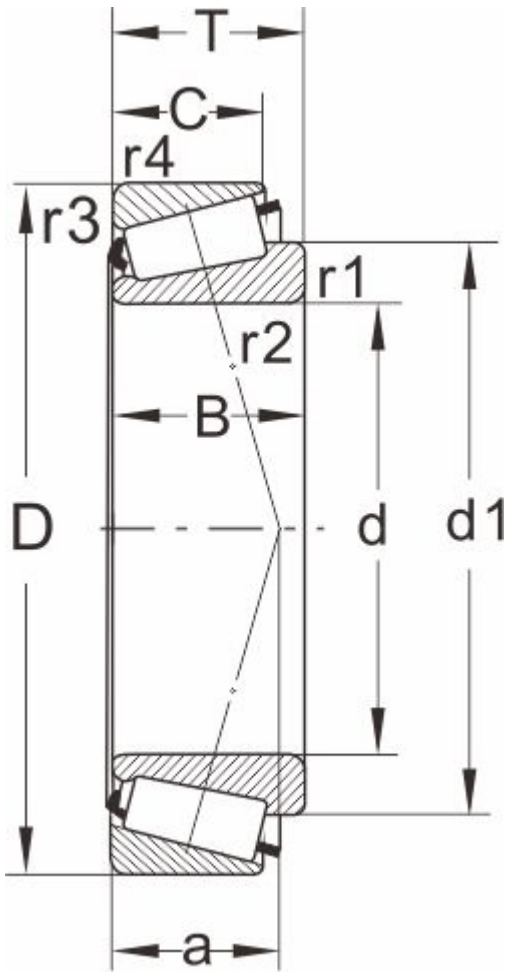


K-H715343/K-H715311

产品尺寸参数



型号	K-H715343/K-H715311
所属系列	H715300

外形尺寸 [mm]

d	68.262, 2.6875
D	136.525
T	46.038
d1	110
B	46.038
C	36.512
r1.2 min	3.5
r3.4 min	3.3
a	37

额定负荷 (KN)

动负荷	220
静负荷	355

疲劳负荷

p_u	39
-------	----

极限速度

油润滑	2400
脂润滑	3400
重量 (kg)	3.4

邻接和圆角尺寸 [mm]

da max	88
db min	82
Da min	113
Da max	123.5

单列圆锥滚子轴承 (英制系列)

Db min	132
Cb min	7
Ca min	9
ra max	3
rb max	3

计算系数

e	0.48
Y	0.84
Y0	0.7