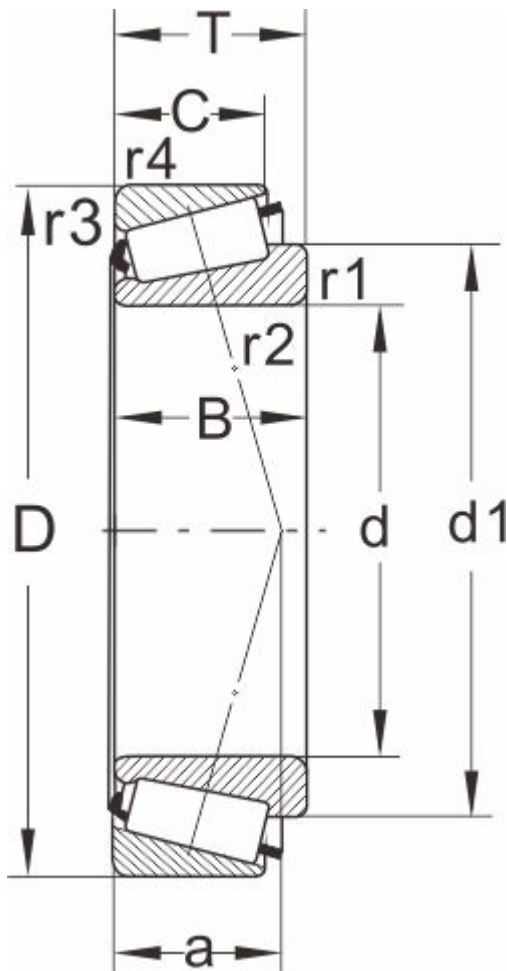


K-HM905843/K-HM905810

产品尺寸参数



型号	K-HM905843/K-HM905810
所属系列	HM905800

外形尺寸 [mm]

d	44.988, 1.7712
D	104.986
T	32.512
d1	82.3
B	31.75
C	23.368
r1.2 min	2.5
r3.4 min	0.8
a	34

额定负荷 (KN)

动负荷	110
静负荷	146

疲劳负荷

pu	17
----	----

极限速度

油润滑	3200
脂润滑	4300
重量 (kg)	1.4

邻接和圆角尺寸 [mm]

da max	60
db min	55.5
Da min	78

单列圆锥滚子轴承 (英制系列)

Da max	94.5
Db min	99
Cb min	4
Ca min	9
ra max	2
rb max	2

计算系数

e	0.79
Y	0.76
Y0	0.4