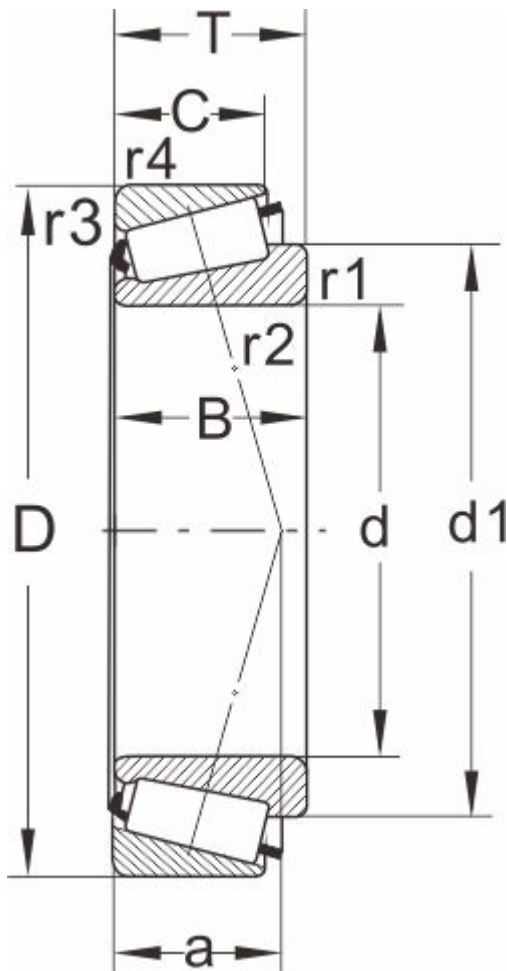


K-HM926747/K-HM926710

产品尺寸参数



型号	K-HM926747/K-HM926710
所属系列	HM926700

外形尺寸 [mm]

d	127.000, 5.0000
D	228.6
T	53.975
d1	180
B	49.428
C	38.1
r1.2 min	3.5
r3.4 min	3.3
a	66

额定负荷 (KN)

动负荷	418
静负荷	620

疲劳负荷

p_u	64
-------	----

极限速度

油润滑	1400
脂润滑	1900
重量 (kg)	8.9

邻接和圆角尺寸 [mm]

da max	144
db min	142
Da min	187

单列圆锥滚子轴承 (英制系列)

Da max	214
Db min	219
Cb min	8
Ca min	15.5
ra max	3
rb max	3

计算系数

e	0.75
Y	0.8
Y0	0.45