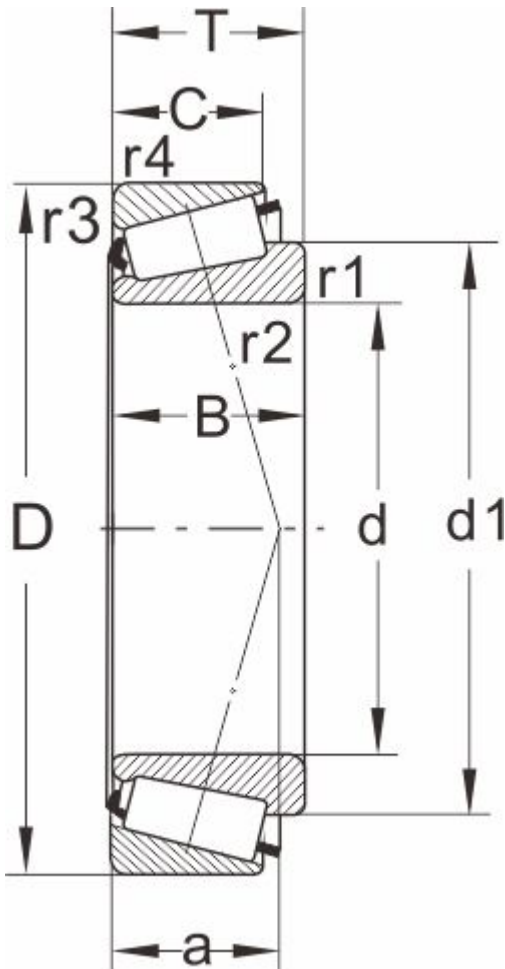


K-M336948/K-M336912

产品尺寸参数



型号	K-M336948/K-M336912
所属系列	M336900

外形尺寸 [mm]

d	178.595, 7.0313
D	265.112
T	51.595
d1	217
B	57.15
C	38.895
r1.2 min	3.3
r3.4 min	3.3
a	47

额定负荷 (KN)

动负荷	495
静负荷	880

疲劳负荷

pu	86.5
----	------

极限速度

油润滑	1200
脂润滑	1700
重量 (kg)	9.6

邻接和圆角尺寸 [mm]

da max	196
db min	194
Da min	240
Da max	250

单列圆锥滚子轴承 (英制系列)

Db min	251
Cb min	9
Ca min	12.5
ra max	3
rb max	3

计算系数

e	0.33
Y	1.8
Y0	1