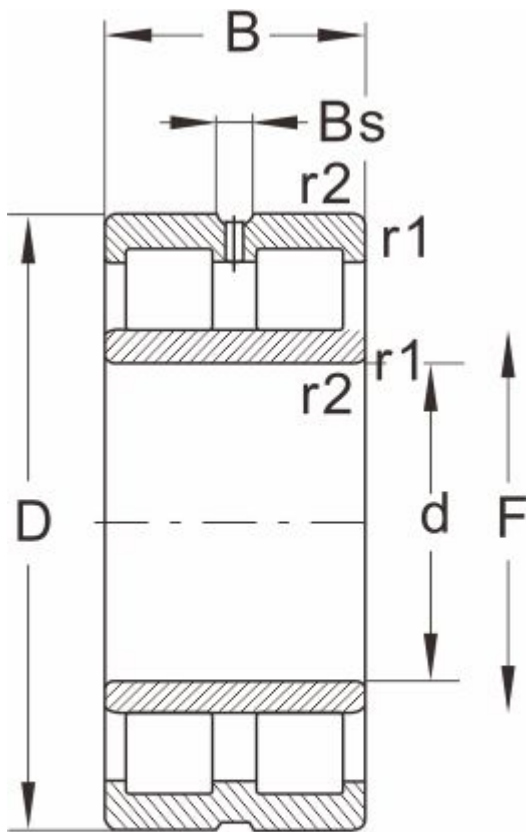


NNU 4056/M/W33

产品尺寸参数



NNU...W33

型号	NNU 4056/M/W33
外形尺寸(mm)	
d	280
D	420
B	140
r1 r2 min	
基本额定载荷(kN)	
动荷载	1650
静荷载	3150
极限速度(rpm)	
脂润滑	1400
油润滑	1700
轴承尺寸	
E	
F	315
Bs ≈	13.9
S ≈	5.5
重量 (kg)	65.5