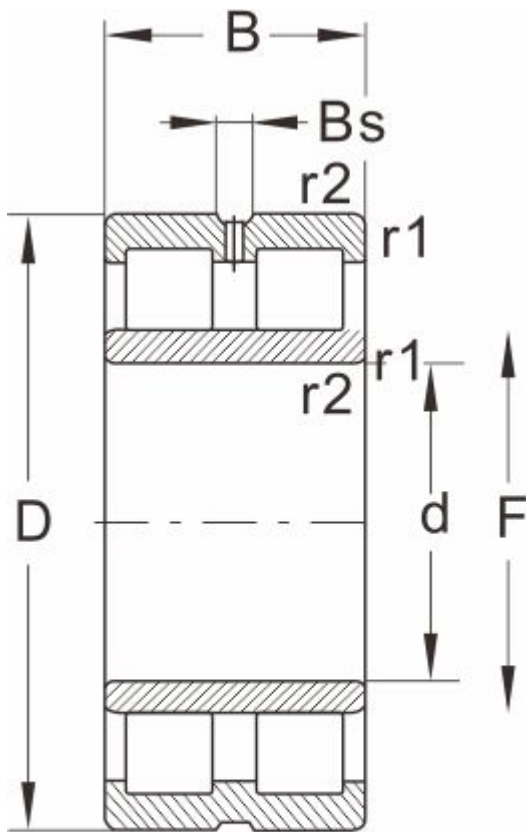


# NNU41/500M/W33

## 产品尺寸参数



NNU...W33

型号	NNU41/500M/W33
外形尺寸(mm)	
d	500
D	830
B	325
r1 r2 min	--
基本额定载荷(kN)	
动荷载	7480
静荷载	15000
极限速度(rpm)	
脂润滑	--
油润滑	800
轴承尺寸	
E	--
F	582
Bs ≈	22.3
S ≈	14.1
重量 (kg)	710