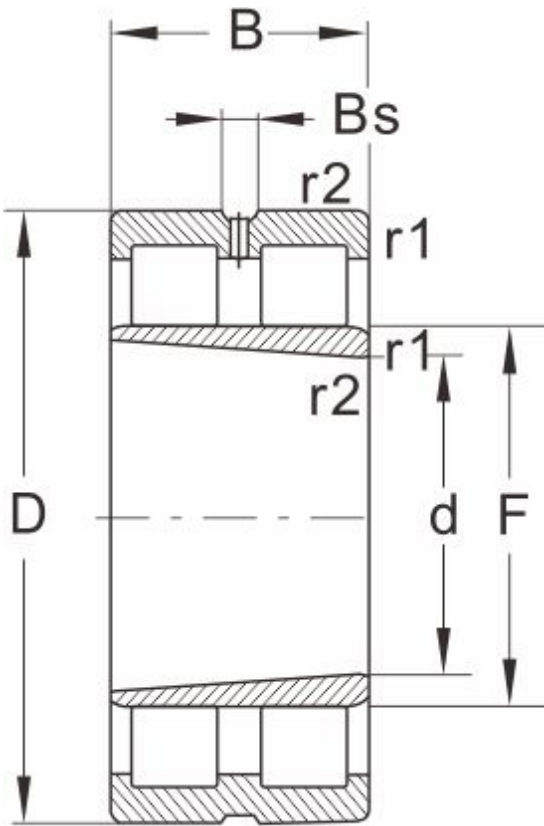


# NNU4867K/W33

## 产品尺寸参数



NNU...K/W33

型号	NNU4867K/W33
外形尺寸(mm)	
d	380
D	480
B	100
r1 r2 min	--
基本额定载荷(kN)	
动荷载	952
静荷载	2550
极限速度(rpm)	
脂润滑	--
油润滑	1300
轴承尺寸	
E	--
F	411
Bs ≈	16.7
S ≈	3.5
重量 (kg)	44