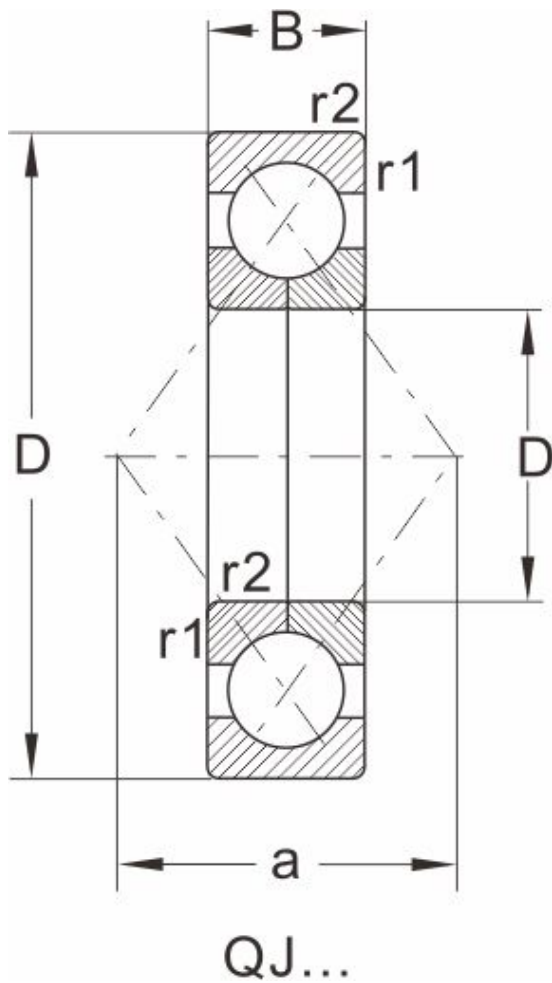


# QJ205.MPA

## 产品尺寸参数



型号	QJ205.MPA
外形尺寸[mm]	
d	25
D	52
B	15
r1,r2 Min	1
a	27
an	--
bn	--
rn	--
额定载荷(kN)	
动载荷	25.3
静载荷	19.8
极限转速(rpm)	
脂润滑	9500
油润滑	14000
重量	
Kg	0.17